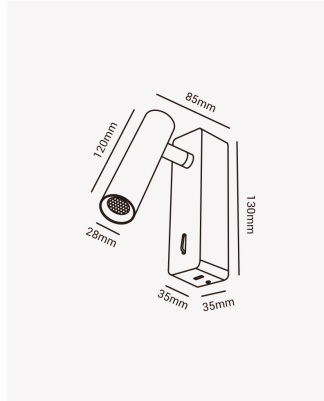


HM 86619 | Ergo



Dados Elétricos

Potência:	3W
Frequência:	60Hz
Fator de Potência:	>0.5
Corrente máxima:	0.28A
Tensão:	100-240V
Tipo de tensão:	Bivolt

Dados Fotométricos

Temperatura de cor:	3000K
Fluxo luminoso:	240lm
Eficiência Luminosa:	80lm/W
Ângulo:	60°
IRC:	>80
UGR:	19

Dados Gerais

Grau de Proteção:	IP20
Aplicação:	Parede
Cor:	Preto
Dimensões:	130 x 35 x 85mm
Garantia:	1 ano
Descrição do produto:	Luminária de cabeceira Ergo, 3W, Bivolt, 3000K.
Composição:	Alumínio
Conteúdo:	1 Luminária
Validade:	Indeterminada