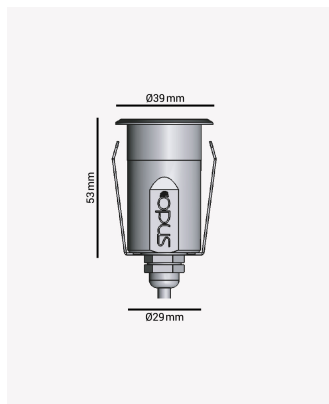


## OPS 30197 | Embutido de solo 1.5W | 15° | IP67



### Dados Elétricos

Potência:	1.5W
Frequência:	50/60Hz
Corrente máxima:	0.012A
Tensão:	100-240V
Tipo de tensão:	Bivolt

### Dados Fotométricos

Temperatura de cor:	2700K
Fluxo luminoso:	60lm
Ângulo:	15°
IRC:	>90

### Dados Gerais

Grau de Proteção:	IP67
Aplicação:	Piso
Cor:	Preto
Peso:	87g
Dimensões:	Ø39 x 53mm
Nicho:	Ø35mm
Garantia:	3 anos
Descrição do produto:	Embutido de solo, 1.5W, Bivolt, 2700K - Preto.
SKU:	OPS 30197
Composição:	Alumínio e policarbonato
Conteúdo:	1 Luminária
Validade:	Indeterminada