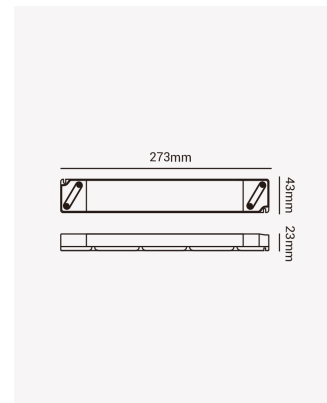
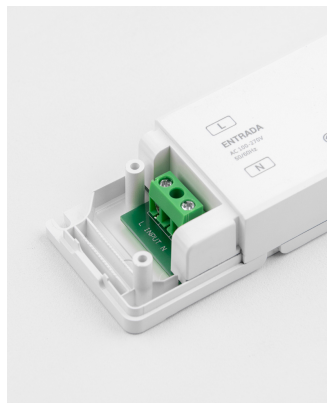
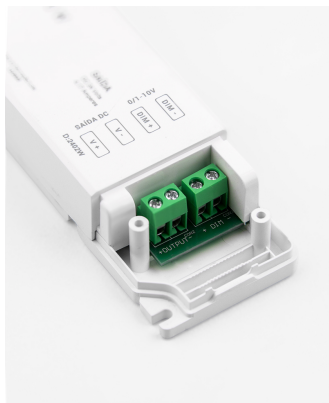


OPS 86992 | Fonte Dimerizável 100W | 24V



Dados Elétricos

Potência:	100W
Frequência:	50/60Hz
Fator de Potência:	0.95
Corrente máxima:	4.17A
Tensão de entrada:	AC 100-270V
Tensão de saída:	24V (DC)

Dados Gerais

Grau de Proteção:	IP20
Peso:	350g
Dimensões:	273 x 43 x 23mm
Garantia:	3 anos
Descrição do produto:	Fonte dimerizável, 100W, 24V (DC), Bivolt.
SKU:	OPS 86992
Composição:	Policarbonato
Conteúdo:	1 Fonte dimerizável
Validade:	Indeterminado