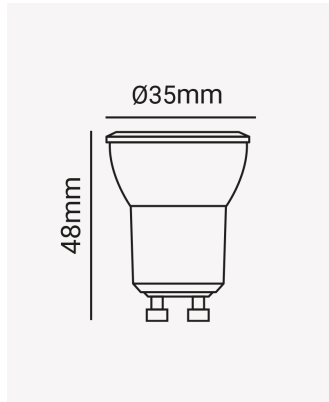


## LP 85902 | MR11 IRC 95 | 3.5W DIM | 127V



### Dados Elétricos

|                    |          |
|--------------------|----------|
| Potência:          | 3.5W     |
| Frequência:        | 60Hz     |
| Fator de Potência: | 0.5      |
| Corrente máxima:   | 0.030A   |
| Tensão:            | 127V     |
| Tipo de tensão:    | Monovolt |

### Dados Fotométricos

|                     |       |
|---------------------|-------|
| Temperatura de cor: | 2700K |
| Fluxo luminoso:     | 210lm |
| Ângulo:             | 36°   |
| IRC:                | >95   |

### Dados Gerais

|                       |   |
|-----------------------|---|
| Soquete:              | GU10                                      |
| Grau de Proteção:     | IP20                                      |
| Vida útil:            | 25.000h                                   |
| Peso:                 | 22g                                       |
| Dimensões:            | Ø35 x 48mm                                |
| Garantia:             | 3 anos                                    |
| Descrição do produto: | Lâmpada MR11, 3.5W, 2700K, IRC >95, 127V. |
| SKU:                  | LP 85902                                  |
| Composição:           | Policarbonato                             |
| Conteúdo:             | 1 Lâmpada LED MR11                        |