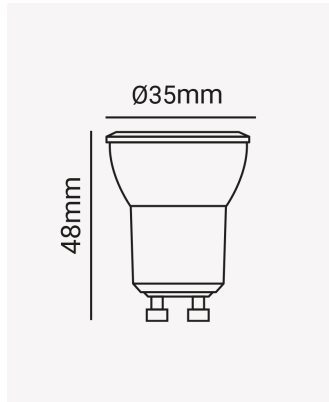
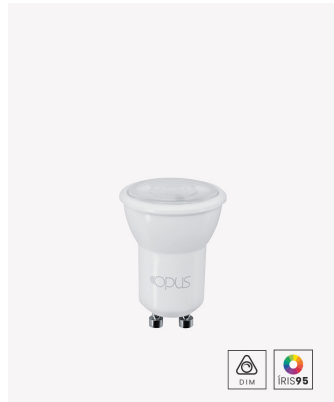


LP 85919 | MR11 IRC 95 | 3.5W DIM | 220V



Dados Elétricos

Potência:	3.5W
Frequência:	60Hz
Fator de Potência:	0.5
Corrente máxima:	0.018A
Tensão:	220V
Tipo de tensão:	Monovolt

Dados Fotométricos

Temperatura de cor:	2700K
Fluxo luminoso:	210lm
Ângulo:	36°
IRC:	>95

Dados Gerais

Soquete:	GU10
Grau de Proteção:	IP20
Vida útil:	25.000h
Peso:	22g
Dimensões:	Ø35 x 48mm
Garantia:	3 anos
Descrição do produto:	Lâmpada MR11, 3.5W, 2700K, IRC >95, 220V.
SKU:	LP 85919
Composição:	Policarbonato
Conteúdo:	1 Lâmpada LED MR11