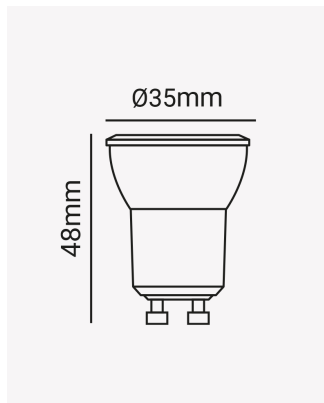
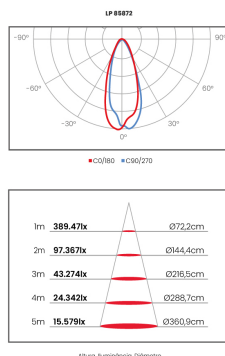


## OPS 85872 | MR11 | 3.5W | IRC >95



### Dados Elétricos

Potência:	3.5W
Frequência:	60Hz
Fator de Potência:	0.5
Corrente máxima:	0.055A (127V) 0.032A (220V)
Tensão:	100-240V
Tipo de tensão:	Bivolt

### Dados Fotométricos

Temperatura de cor:	2700K
Fluxo luminoso:	210lm
Ângulo:	36°
IRC:	>95

### Dados Gerais

Grau de Proteção:	IP20
Vida útil:	25.000h
Dimensões:	Ø35 x 48mm
Garantia:	3 anos
Descrição do produto:	Lâmpada MR11, 3.5W, 2700K, IRC >95, Bivolt.
SKU:	OPS 85872
Composição:	Policarbonato
Conteúdo:	1 Lâmpada LED MR11
Validade:	25.000h