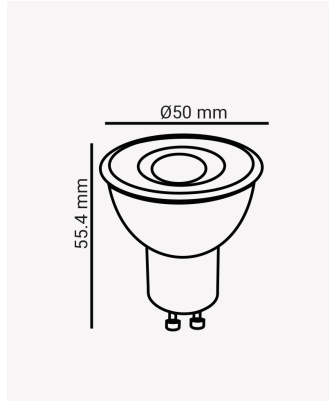


## OPS 85933 | MR16 | 4.8W | IRC >95



### Dados Elétricos

Potência:	4.8W
Frequência:	60Hz
Fator de Potência:	0.5
Corrente máxima:	0.076A (127V) 0.044A (220V)
Tensão:	100-240V
Tipo de tensão:	Bivolt

### Dados Fotométricos

Temperatura de cor:	3000K
Fluxo luminoso:	350lm
Ângulo:	36°
IRC:	>95

### Dados Gerais

Soquete:	GU10
Grau de Proteção:	IP20
Vida útil:	25.000h
Dimensões:	Ø50 x 55mm
Garantia:	3 anos
Descrição do produto:	Lâmpada MR16, 4.8W, 3000K, IRC >95.
SKU:	OPS 85933
Composição:	Policarbonato
Conteúdo:	1 Lâmpada LED MR16
Validade:	25.000h