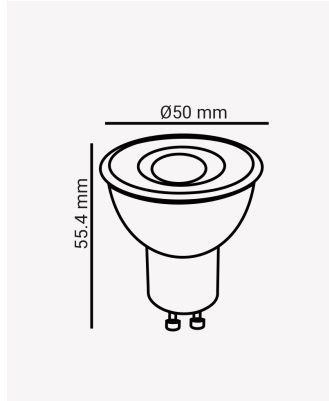


OPS 85964 | MR16 | 7W | IRC >95



Dados Elétricos

Potência:	7W
Frequência:	60Hz
Fator de Potência:	>0.7
Corrente máxima:	0.079A (127V) 0.045A (220V)
Tensão:	100-240V
Tipo de tensão:	Bivolt

Dados Fotométricos

Temperatura de cor:	3000K
Fluxo luminoso:	525lm
Ângulo:	40°
IRC:	>95

Dados Gerais

Soquete:	GU10
Grau de Proteção:	IP20
Vida útil:	25.000h
Dimensões:	Ø50 x 55.4mm
Garantia:	3 anos
Descrição do produto:	Lâmpada MR16, 7W, 3000K, IRC >95.
SKU:	OPS 85964
Composição:	Policarbonato
Conteúdo:	1 Lâmpada LED MR16