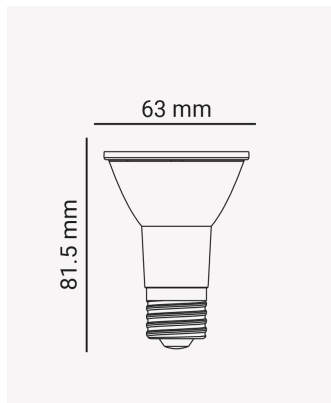


LP 86046 | PAR20 | 7W | IRC >95



Dados Elétricos

Potência:	7W
Frequência:	60Hz
Fator de Potência:	>0.7
Corrente máxima:	0.079A (127V) 0.045A (220V)
Tensão:	100-240V
Tipo de tensão:	Bivolt

Dados Fotométricos

Temperatura de cor:	3000K
Fluxo luminoso:	525lm
Ângulo:	40°
IRC:	>95

Dados Gerais

Soquete:	E27
Grau de Proteção:	IP20
Vida útil:	25.000h
Peso:	46g
Dimensões:	Ø63 x 81.5mm
Garantia:	3 anos
Descrição do produto:	Lâmpada PAR20, 7W, 3000K, Bivolt.
SKU:	LP 86046
Composição:	Policarbonato
Conteúdo:	1 Lâmpada LED PAR20