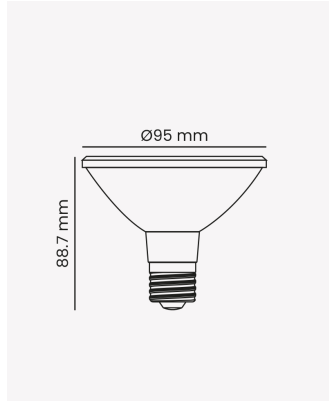


## LP 86091 | PAR30 | 9.8W | IRC >95



### Dados Elétricos

Potência:	9.8W
Frequência:	60Hz
Fator de Potência:	>0.7
Corrente máxima:	0.110A (127V) 0.064 (220V)
Tensão:	100-240V
Tipo de tensão:	Bivolt

### Dados Fotométricos

Temperatura de cor:	3000K
Fluxo luminoso:	900lm
Ângulo:	40°
IRC:	>95

### Dados Gerais

Soquete:	E27
Grau de Proteção:	IP20
Vida útil:	25.000h
Peso:	92g
Dimensões:	Ø95 x 88.7mm
Garantia:	3 anos
Descrição do produto:	Lâmpada PAR30, 9.8W, 3000K, Bivolt.
SKU:	LP 86091
Composição:	Polycarbonato
Conteúdo:	1 Lâmpada LED PAR30