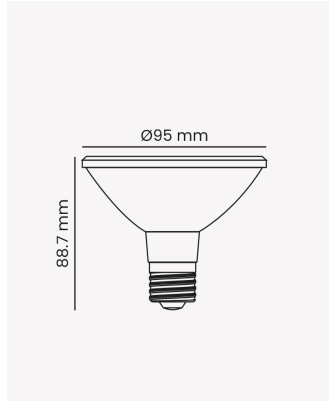


OPS 86107 | PAR30 | 9.8W | IRC >95



Dados Elétricos

Potência:	9.8W
Frequência:	60Hz
Fator de Potência:	>0.7
Corrente máxima:	0.110A (127V) 0.064 (220V)
Tensão:	100-240V
Tipo de tensão:	Bivolt

Dados Fotométricos

Temperatura de cor:	4000K
Fluxo luminoso:	900lm
Ângulo:	40°
IRC:	>95

Dados Gerais

Soquete:	E27
Grau de Proteção:	IP20
Vida útil:	25.000h
Dimensões:	Ø95 x 88.7mm
Garantia:	3 anos
Descrição do produto:	Lâmpada PAR30, 9.8W, 4000K, Bivolt.
SKU:	OPS 86107
Composição:	Policarbonato
Conteúdo:	1 Lâmpada LED PAR30