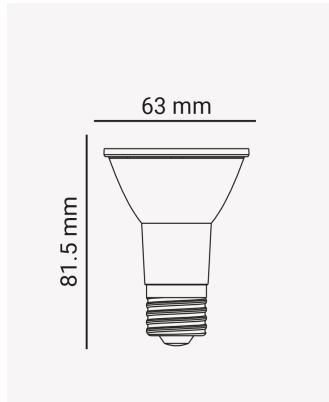


## LP 86077 | PAR20 IRC 95 | 7W DIM | 220V



### Dados Elétricos

Potência:	7W
Frequência:	60 Hz
Fator de Potência:	>0.7
Corrente máxima:	0.035A
Tensão:	220V
Tipo de tensão:	Monovolt

### Dados Fotométricos

Temperatura de cor:	2700K
Fluxo luminoso:	525lm
Ângulo:	40°
IRC:	>95

### Dados Gerais

Soquete:	E27
Grau de Proteção:	IP20
Vida útil:	25.000h
Dimensões:	Ø63 x 81mm
Garantia:	3 anos
Descrição do produto:	Lâmpada PAR20, 7W, 2700K, IRC >95, 220V.
SKU:	LP 86077
Composição:	Policarbonato
Conteúdo:	1 Lâmpada LED PAR20
Validade:	25.000h