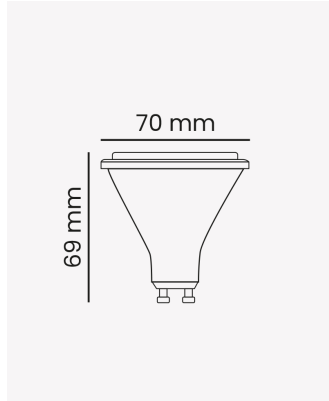


LP 86169 | AR70 IRC 95 | 4.8W DIM | 24° | 220V



Dados Elétricos

Potência:	4.8W
Frequência:	60 Hz
Fator de Potência:	0.5
Corrente máxima:	0.024A
Tensão:	220V
Tipo de tensão:	Monovolt

Dados Fotométricos

Temperatura de cor:	2700K
Fluxo luminoso:	300lm
Ângulo:	24°
IRC:	>95

Dados Gerais

Soquete:	GU10
Grau de Proteção:	IP20
Vida útil:	25.000h
Dimensões:	Ø70 x 69mm
Garantia:	3 anos
Descrição do produto:	Lâmpada AR70, 4.8W, 2700K, IRC >95, 220V.
SKU:	LP 86169
Composição:	Policarbonato e alumínio
Conteúdo:	1 Lâmpada LED AR70