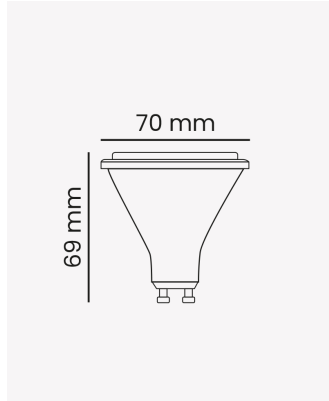
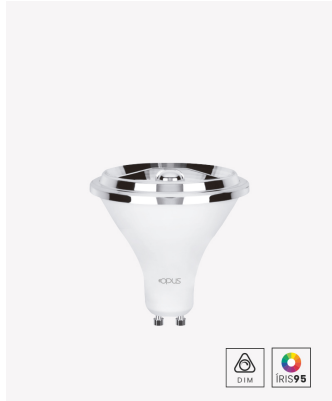


**LP 86190 | AR70 IRC 95 | 4.8W DIM | 2700K | 6°**



## Dados Elétricos

Potência:	4.8W
Frequência:	60 Hz
Fator de Potência:	0.5
Corrente máxima:	0.042A(127V) - 0.024A(220V)
Tensão:	100-240V

## Dados Fotométricos

Temperatura de cor:	2700K
Fluxo luminoso:	250lm
Ângulo:	6°
IRC:	>95
Dimerizável:	Sim

## Dados Gerais

Soquete:	GU10
Grau de Proteção:	IP20
Vida útil:	25.000h
Dimensões:	Ø70 x 69mm
Garantia:	3 anos
Descrição do produto:	Lâmpada AR70, 4.8W, 2700K, IRC >95, Bivolt.
SKU:	LP 86190
Composição:	Polycarbonato e alumínio
Conteúdo:	1 Lâmpada LED AR70