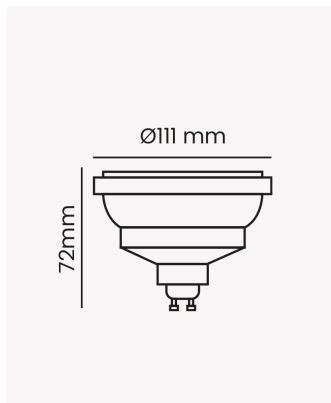


LP 86282 | AR111 IRC 95 | 12W DIM | 24° | 220V



Dados Elétricos

Potência:	12W
Frequência:	60Hz
Fator de Potência:	>0.7
Corrente máxima:	0.078A
Tensão:	220V
Tipo de tensão:	Monovolt

Dados Fotométricos

Temperatura de cor:	2700K
Fluxo luminoso:	720lm
Ângulo:	24°
IRC:	>95

Dados Gerais

Soquete:	GU10
Grau de Proteção:	IP20
Vida útil:	25.000h
Peso:	86g
Dimensões:	Ø111 x 72mm
Garantia:	3 anos
Descrição do produto:	Lâmpada AR111, 24°, 12W, 2700K, IRC >95, 220V.
SKU:	LP 86282
Composição:	Policarbonato e alumínio
Conteúdo:	1 Lâmpada LED AR111
Validade:	25.000h