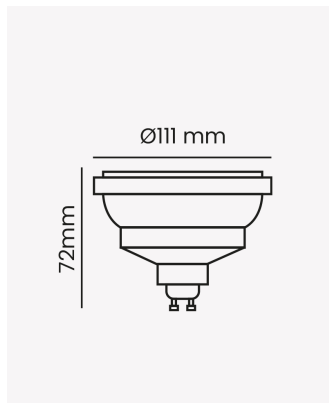


## LP 86305 | AR111 IRC 95 | 12W DIM | 12° | 220V



### Dados Elétricos

|                    |          |
|--------------------|----------|
| Potência:          | 12W      |
| Frequência:        | 60Hz     |
| Fator de Potência: | >0.7     |
| Corrente máxima:   | 0.078A   |
| Tensão:            | 220V     |
| Tipo de tensão:    | Monovolt |

### Dados Fotométricos

|                     |       |
|---------------------|-------|
| Temperatura de cor: | 2700K |
| Fluxo luminoso:     | 720lm |
| Ângulo:             | 12°   |
| IRC:                | >95   |

### Dados Gerais

|                       |  |
|-----------------------|--|
| Soquete:              | GU10   |
| Grau de Proteção:     | IP20   |
| Vida útil:            | 25.000h  |
| Peso:                 | 86g  |
| Dimensões:            | Ø111 x 72mm                                    |
| Garantia:             | 3 anos   |
| Descrição do produto: | Lâmpada AR111, 12°, 12W, 2700K, IRC >95, 220V. |
| SKU:                  | LP 86305                                       |
| Composição:           | Policarbonato e alumínio                       |
| Conteúdo:             | 1 Lâmpada LED AR111                            |
| Validade:             | 25.000h  |