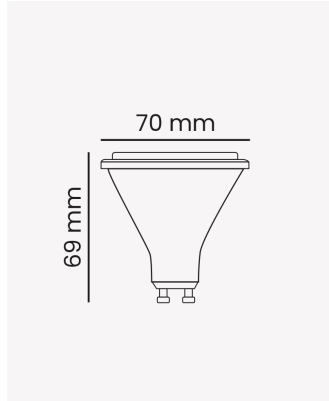


LP 86220 | AR70 12° | 4.8W | IRC >95 | Bivolt



Dados Elétricos

Potência:	4.8W
Frequência:	60 Hz
Fator de Potência:	0.5
Corrente máxima:	0.076A (127V) 0.044 (220V)
Tensão:	100-240V
Tipo de tensão:	Bivolt

Dados Fotométricos

Temperatura de cor:	4000K
Fluxo luminoso:	300lm
Ângulo:	12°
IRC:	>95

Dados Gerais

Soquete:	GU10
Grau de Proteção:	IP20
Vida útil:	25.000h
Peso:	40g
Dimensões:	Ø70 x 69mm
Garantia:	3 anos
Descrição do produto:	Lâmpada AR70, 12°, 4.8W, 4000K, IRC >95, Bivolt.
SKU:	LP 86220
Composição:	Policarbonato e alumínio
Conteúdo:	1 Lâmpada LED AR70