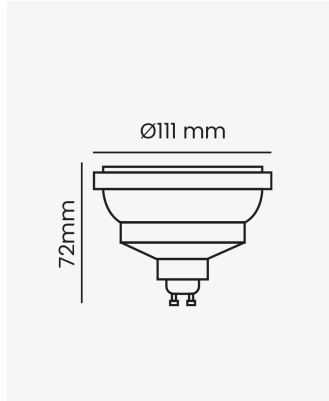


OPS 86336 | AR111 24° | 12W | IRC >95 | Bivolt



Dados Elétricos

Potência:	12W
Frequência:	60Hz
Fator de Potência:	>0.7
Corrente máxima:	0.135A (127A) 0.078A (220V)
Tensão:	100-240V
Tipo de tensão:	Bivolt

Dados Fotométricos

Temperatura de cor:	4000K
Fluxo luminoso:	720lm
Ângulo:	24°
IRC:	>95

Dados Gerais

Soquete:	GU10
Grau de Proteção:	IP20
Vida útil:	25.000h
Dimensões:	Ø111 x 72mm
Garantia:	3 anos
Descrição do produto:	Lâmpada AR111, 24°, 12W, 4000K, IRC >95, Bivolt.
SKU:	OPS 86336
Composição:	Polycarbonato e alumínio
Conteúdo:	1 Lâmpada LED AR111