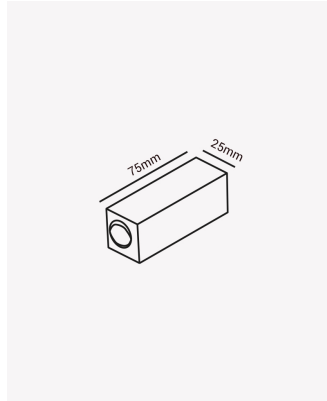
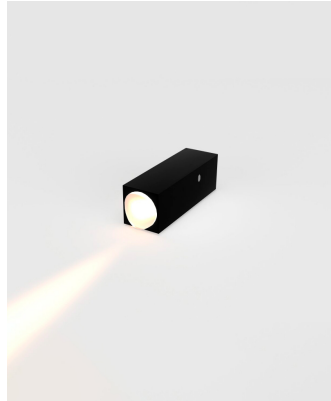


HM 86480 | Mínima 3W



Dados Elétricos

Potência:	3W
Frequência:	50/60Hz
Corrente máxima:	0.28A
Tensão:	100 - 240V
Tipo de tensão:	Bivolt

Dados Fotométricos

Temperatura de cor:	3000K
Fluxo luminoso:	300lm
Ângulo:	60°
IRC:	>80
UGR:	19

Dados Gerais

Grau de Proteção:	IP54
Cor:	Preto
Dimensões:	75 x 25mm
Garantia:	1 ano
Descrição do produto:	Arandela Mínima, 3W, 3000K, Bivolt - Preto
SKU:	HM 86480
Composição:	Alumínio
Conteúdo:	1 Luminária e kit de instalação.
Validade:	Indeterminada