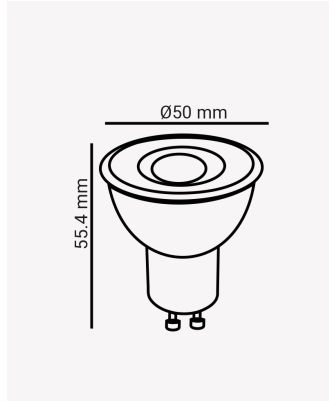


OPS 86015 | MR16 | 6W | IRC >95



Dados Elétricos

Potência:	6W
Frequência:	60Hz
Fator de Potência:	>0.7
Corrente máxima:	0.067A (127) 0.039A (220V)
Tensão:	100-240V

Dados Fotométricos

Temperatura de cor:	3000K
Fluxo luminoso:	350lm
Ângulo:	10°
IRC:	>95

Dados Gerais

Soquete:	GU10
Grau de Proteção:	IP20
Vida útil:	25.000h
Dimensões:	Ø50 x 55.4mm
Garantia:	3 anos
Descrição do produto:	Lâmpada MR16, 6W, 3000K, 10°, IRC >95, Bivolt.
SKU:	OPS 86015
Composição:	Policarbonato
Conteúdo:	1 Lâmpada LED MR16