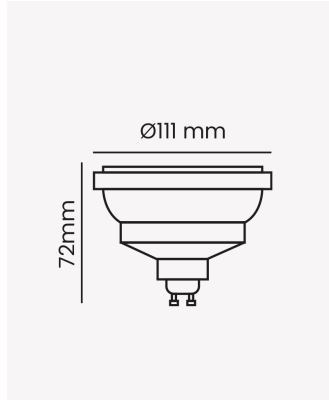


LP 86206 | AR111 IRC 95 | 12W DIM | 2700K | 6°



Dados Elétricos

Potência:	12W
Frequência:	60Hz
Fator de Potência:	>0.7
Corrente máxima:	0.135A (127V) 0.078A (220V)
Tensão:	100-240V

Dados Fotométricos

Temperatura de cor:	2700K
Fluxo luminoso:	680lm
Ângulo:	6°
IRC:	>95

Dados Gerais

Soquete:	GU10
Grau de Proteção:	IP20
Vida útil:	25.000h
Dimensões:	Ø111 x 72mm
Garantia:	3 anos
Descrição do produto:	Lâmpada AR111, 6°, 12W, 2700K, IRC >95, 220V.
SKU:	LP 86206
Composição:	Polycarbonato e alumínio
Conteúdo:	1 Lâmpada LED AR111