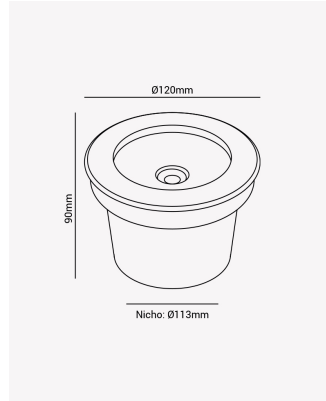


OPS 87449 | Embutido de solo inox | 12W



Dados Elétricos

Potência:	12W
Frequência:	50/60Hz
Fator de Potência:	0.5
Corrente máxima:	0.273A
Tensão:	100 - 240V
Tipo de tensão:	Bivolt

Dados Fotométricos

Temperatura de cor:	3000K
Fluxo luminoso:	700lm
Ângulo:	24°
IRC:	>80

Dados Gerais

Grau de Proteção:	IP65
Aplicação:	Solo embutir - Uso externo
Cor:	Inox
Dimensões:	90 x Ø120mm
Nicho:	Ø113mm
Garantia:	2 anos
Descrição do produto:	Embutido de solo, 12W, 3000K, 700lm, Bivolt.
SKU:	OPS 87449
Composição:	Inox e policarbonato