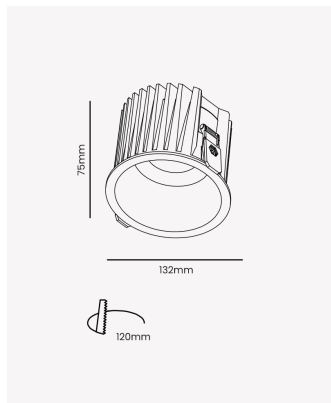


OPS 88880 | Downlight | 24w - 3000k



Dados Elétricos

Potência:	24W
Frequência:	60Hz
Fator de Potência:	>0.5
Corrente máxima:	0.47A(127V) 0.27A(220V)
Tipo de tensão:	Bivolt
Temperatura de operação:	0°C - 40°C

Dados Fotométricos

Temperatura de cor:	3000K
Fluxo luminoso:	2100lm
Ângulo:	55°
IRC:	>90
UGR:	>19

Dados Gerais

Grau de Proteção:	IP20
Cor:	Branco
Peso:	609g
Dimensões:	Ø132x75mm
Nicho:	Ø120mm
Garantia:	3 anos
Descrição do produto:	Spot LED integrado, 24W, bivolt, 3000K, branco
SKU:	OPS 88880
Composição:	Alumínio
Conteúdo:	1 spot LED
Validade:	Indeterminada