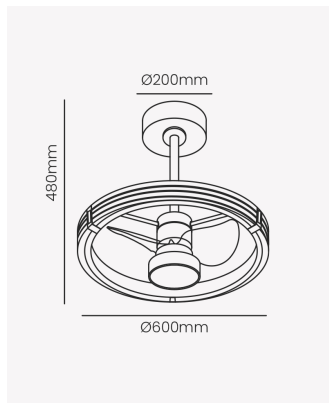


OPS 88316 | Air Luxxi



Dados Elétricos

Potência:	55W
Frequência:	60Hz
Fator de Potência:	>0.5
Corrente máxima:	0.629A (127V) 0.364A(220V)
Tensão:	100V - 240V
Tipo de tensão:	Bivolt
Temperatura de operação:	0°C a 40°C

Dados Fotométricos

Temperatura de cor:	3000K - 4000K - 6000K
Fluxo luminoso:	1050lm
Ângulo:	120°
IRC:	>80

Dados Gerais

Cor:	Dourado
Dimensões:	480 x 600 x 200mm
Garantia:	2 anos
Descrição do produto:	Ventilador de teto Air Luxxi, 55W, dourado, bivolt
SKU:	OPS 88316
Composição:	Policarbonato e ferro
Conteúdo:	1 luminária com ventilador, 1 kit de instalação, 1 controle remoto, 2 pilhas AAA
Validade:	Indeterminada