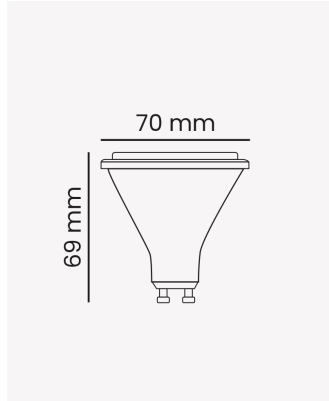


**LP 86145 | AR70 IRC 95 | 4.8W | 6°**



## Dados Elétricos

Potência:	4.8W
Frequência:	60 Hz
Fator de Potência:	0.5
Corrente máxima:	0.076A (127V) 0.044 (220V)
Tensão:	100-240V
Tipo de tensão:	Bivolt

## Dados Fotométricos

Temperatura de cor:	2700K
Fluxo luminoso:	260lm
Ângulo:	6°
IRC:	>95

## Dados Gerais

Soquete:	GU10
Grau de Proteção:	IP20
Vida útil:	25.000h
Dimensões:	Ø70 x 69mm
Garantia:	3 anos
Descrição do produto:	Lâmpada AR70, 6°, 4.8W, 2700K, IRC >95, Bivolt.
SKU:	LP 86145
Composição:	Polycarbonato e alumínio
Conteúdo:	1 Lâmpada LED AR70