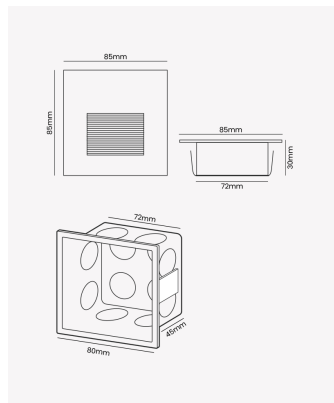


OPS 88569 | Sentinela



Dados Elétricos

Potência:	3W
Frequência:	60Hz
Fator de Potência:	>0.5
Corrente máxima:	0.026A
Tipo de tensão:	Bivolt
Temperatura de operação:	0°C a 40°C

Dados Fotométricos

Temperatura de cor:	3000K
Fluxo luminoso:	100lm
Eficiência Luminosa:	33lm/W
Ângulo:	50°
IRC:	>90

Dados Gerais

Grau de Proteção:	IP65
Cor:	Branco
Peso:	165g
Dimensões:	85x85x30mm
Nicho:	72x72x45mm
Garantia:	2 Anos
Descrição do produto:	Balizador Sentinela
SKU:	OPS 88569
Composição:	Alumínio
Conteúdo:	1 balizador Sentinela branco