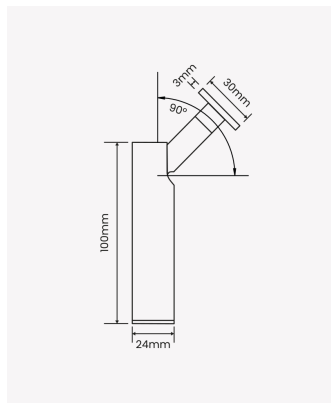


OPS 89016 | Lapiz 4.5W



Dados Elétricos

Potência:	4.5W
Frequência:	50/60Hz
Fator de Potência:	0.5
Corrente máxima:	0.0354 (127V) 0.0205A (220V)
Tensão:	100-240V
Tipo de tensão:	Bivolt
Temperatura de operação:	-10°C a 4C

Dados Fotométricos

Temperatura de cor:	2700K
Fluxo luminoso:	250lm
Ângulo:	24°
IRC:	90

Dados Gerais

Grau de Proteção:	IP65
Vida útil:	30000h
Cor:	Branco
Peso:	90g
Dimensões:	Ø24 x 100mm
Garantia:	3 anos
Descrição do produto:	Spot Lapiz 4.5W 2700K 24°, bivolt, branco
SKU:	OPS 89016
Composição:	Alumínio
Conteúdo:	1 spot Lapiz 4.5W 2700K 24°, bivolt, branco
Validade:	Indeterminada