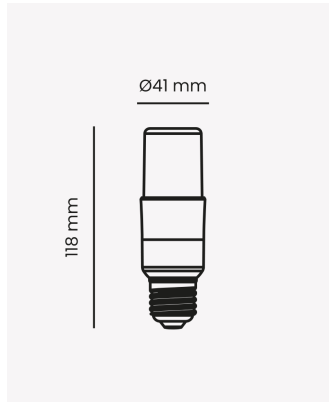


OPS 35536 | T40 | 8W | 3000K



Dados Elétricos

| | |
|--------------------|---------------------------|
| Potência: | 8W |
| Frequência: | 60Hz |
| Fator de Potência: | >0,7 |
| Corrente máxima: | 0.07 (127V) - 0.05 (220V) |
| Tensão: | 100V - 240V |
| Tipo de tensão: | Bivolt |

Dados Fotométricos

| | |
|----------------------|----------|
| Temperatura de cor: | 3000K |
| Fluxo luminoso: | 750lm |
| Eficiência Luminosa: | 93,7lm/W |
| Ângulo: | 270° |
| IRC: | >80 |

Dados Gerais

| | |
|-----------------------|--------------------------------|
| Soquete: | E27 |
| Grau de Proteção: | IP20 |
| Peso: | 70g |
| Dimensões: | 41 x 41 x 118mm |
| Garantia: | 3 anos |
| Descrição do produto: | Lâmpada T40, bivolt, 8W, 3000K |
| SKU: | OPS 35536 |
| Composição: | Policarbonato |
| Conteúdo: | 1 lâmpada |