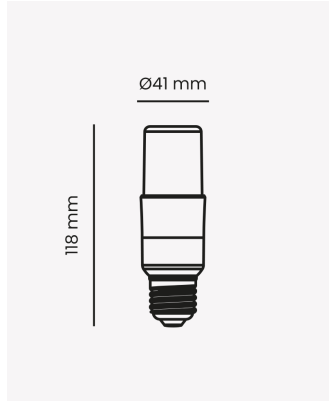


## OPS 34362 | T40 | 8W | 4000K



### Dados Elétricos

Potência:	8W
Frequência:	60Hz
Fator de Potência:	>0,7
Corrente máxima:	0.07 (127V) - 0.05 (220V)
Tensão:	100V - 240V
Tipo de tensão:	Bivolt

### Dados Fotométricos

Temperatura de cor:	4000K
Fluxo luminoso:	820lm
Eficiência Luminosa:	102lm/W
Ângulo:	270°
IRC:	>80

### Dados Gerais

Soquete:	E27
Grau de Proteção:	IP20
Peso:	70g
Dimensões:	41 x 41 x 118mm
Garantia:	3 anos
Descrição do produto:	Lâmpada T40, bivolt, 8W, 4000K
SKU:	OPS 34362
Composição:	Policarbonato
Conteúdo:	1 lâmpada