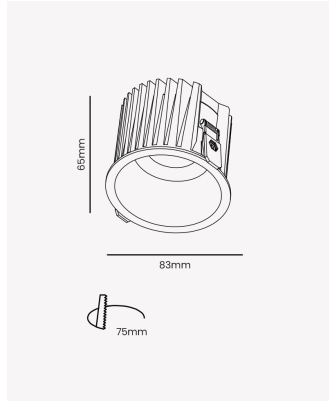


OPS 88866 | Downlight | 12W 3000K



Dados Elétricos

Potência:	12W
Frequência:	60Hz
Fator de Potência:	>0.5
Corrente máxima:	0.19A(127V) 0.11A(220V)
Tensão:	100V - 240V
Tipo de tensão:	Bivolt
Temperatura de operação:	0°C - 40°C

Dados Fotométricos

Temperatura de cor:	3000K
Fluxo luminoso:	993lm
Ângulo:	55°
IRC:	>90
UGR:	19

Dados Gerais

Grau de Proteção:	IP20
Peso:	267g
Dimensões:	Ø83 x 65mm
Nicho:	Ø75mm
Garantia:	3 anos
Descrição do produto:	Spot LED integrado, 12W, bivolt, branco
SKU:	OPS 88866
Composição:	Alumínio
Conteúdo:	1 spot LED
Validade:	Indeterminada