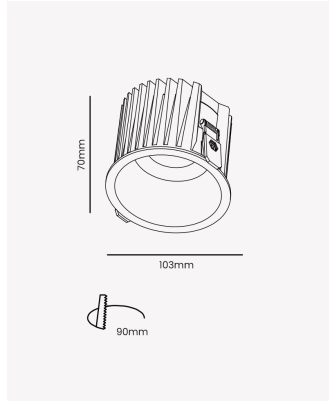


OPS 88873 | Downlight | 18W 3000K



Dados Elétricos

| | |
|--------------------------|-------------------------|
| Potência: | 18W |
| Frequência: | 60Hz |
| Fator de Potência: | >0.5 |
| Corrente máxima: | 0.31A(127V) 0.18A(220V) |
| Tensão: | 100V - 240V |
| Tipo de tensão: | Bivolt |
| Temperatura de operação: | 0°C - 40°C |

Dados Fotométricos

| | |
|---------------------|--------|
| Temperatura de cor: | 3000K |
| Fluxo luminoso: | 1560lm |
| Ângulo: | 55° |
| IRC: | >90 |
| UGR: | 19 |

Dados Gerais

| | |
|-----------------------|---|
| Grau de Proteção: | IP20 |
| Peso: | 388g |
| Dimensões: | Ø103 x 70mm |
| Nicho: | Ø95mm |
| Garantia: | 3 anos |
| Descrição do produto: | Spot LED integrado, 18W, 3000K bivolt, branco |
| SKU: | OPS 88873 |
| Composição: | Alumínio |
| Conteúdo: | 1 spot LED |
| Validade: | Indeterminada |