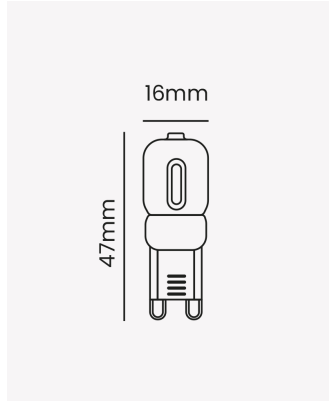


OPS 34522 | G9 LED Leitosa 127V



Dados Elétricos

Potência:	2W
Frequência:	60Hz
Fator de Potência:	>0.5
Corrente máxima:	0.39A
Tensão:	127V
Tipo de tensão:	Monovolt
Temperatura de operação:	0°C a 40°C

Dados Fotométricos

Temperatura de cor:	3000K
Fluxo luminoso:	180lm
Ângulo:	300°
IRC:	>80

Dados Gerais

Soquete:	G9
Grau de Proteção:	IP20
Vida útil:	15.000h
Peso:	3.3g
Dimensões:	16mm x 47mm
Garantia:	3 anos
Descrição do produto:	Lâmpada LED G9 leitosa, 127V, 2W, 3000K
SKU:	OPS 34522
Composição:	Acrílico e policarbonato
Conteúdo:	1 Lâmpada G9 leitosa