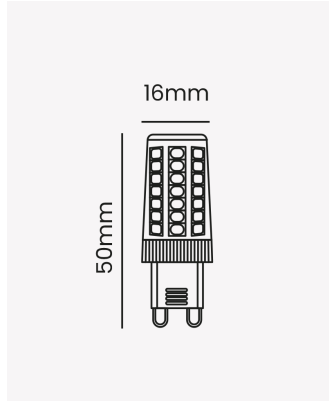


## OPS 34577 | G9 LED Acrílica 220V | 3000K



### Dados Elétricos

Potência:	3.5W
Frequência:	60Hz
Fator de Potência:	>0.4
Corrente máxima:	0.30A
Tensão:	220V
Tipo de tensão:	Monovolt
Temperatura de operação:	0°C a 40°C

### Dados Fotométricos

Temperatura de cor:	3000K
Fluxo luminoso:	350lm
Ângulo:	300°
IRC:	>80

### Dados Gerais

Soquete:	G9
Grau de Proteção:	IP20
Peso:	12g
Dimensões:	16mm x 50mm
Garantia:	3 anos
Descrição do produto:	Lâmpada G9 LED acrílica, 220V, 3.5W, 3000K
SKU:	OPS 34577
Composição:	Policarbonato
Conteúdo:	1 Lâmpada