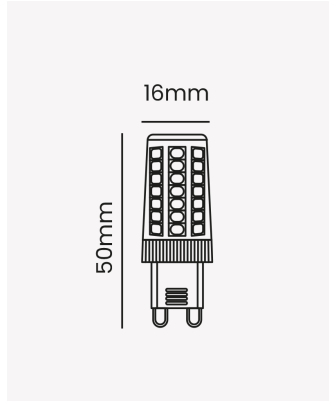


OPS 34591 | G9 LED Acrílica 220V | 6000K



Dados Elétricos

Potência:	3.5W
Frequência:	60Hz
Fator de Potência:	>0.4
Corrente máxima:	0.30A
Tensão:	220V
Tipo de tensão:	Monovolt
Temperatura de operação:	0°C a 40°C

Dados Fotométricos

Temperatura de cor:	6000K
Fluxo luminoso:	350lm
Ângulo:	300°
IRC:	>80

Dados Gerais

Soquete:	G9
Grau de Proteção:	IP20
Peso:	12g
Dimensões:	16mm x 50mm
Garantia:	3 anos
Descrição do produto:	Lâmpada G9 LED acrílica, 220V, 3.5W, 6000K
SKU:	OPS 34591
Composição:	Policarbonato
Conteúdo:	1 Lâmpada