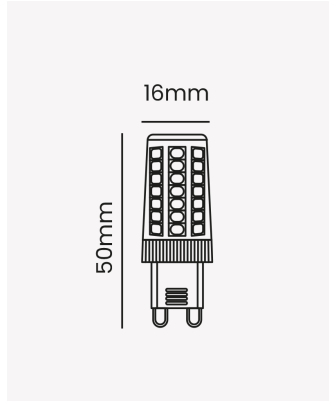


## OPS 30456 | G9 LED Acrílica | 127V



### Dados Elétricos

Potência:	3.5W
Frequência:	60Hz
Fator de Potência:	>0.5
Corrente máxima:	0.47A
Tensão:	127V
Tipo de tensão:	Monovolt
Temperatura de operação:	0°C a 40°C

### Dados Fotométricos

Temperatura de cor:	2700K
Fluxo luminoso:	280lm
Ângulo:	300°
IRC:	>80
Dimerizável:	Sim

### Dados Gerais

Soquete:	G9
Grau de Proteção:	IP20
Vida útil:	15.000h
Peso:	12g
Dimensões:	16mm x 50mm
Garantia:	3 anos
Descrição do produto:	Lâmpada G9 LED acrílica, 127V, 3.5W, 2700K
SKU:	OPS 30456
Composição:	Polycarbonato
Conteúdo:	1 lâmpada