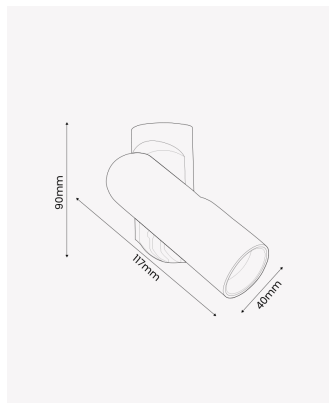


OPS 88699 | Rubik | 10W



Dados Elétricos

| | |
|--------------------------|-----------------------------|
| Potência: | 10W |
| Frequência: | 50/60Hz |
| Fator de Potência: | >0.5 |
| Corrente máxima: | 0.078A(127V) / 0.045A(220V) |
| Tipo de tensão: | Bivolt |
| Temperatura de operação: | 0°C a 40°C |

Dados Fotométricos

| | |
|---------------------|-------|
| Temperatura de cor: | 3000K |
| Fluxo luminoso: | 664lm |
| Ângulo: | 24° |
| IRC: | >97 |

Dados Gerais

| | |
|-----------------------|---|
| Grau de Proteção: | IP20 |
| Aplicação: | Sobrepor |
| Cor: | Branco |
| Peso: | 216g |
| Dimensões: | 90 x 117 x 40mm |
| Garantia: | 2 anos |
| Descrição do produto: | Spot sobrepor Rubik 10W, 3000K, bivolt, preto |
| SKU: | OPS 88699 |
| Composição: | Alumínio |
| Conteúdo: | 1 Spot LED |
| Validade: | Indeterminada |