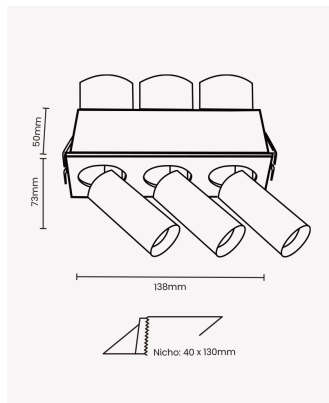


OPS 88729 | Omni | 3x 5W



Dados Elétricos

| | |
|--------------------------|-----------------------------|
| Potência: | 3x 5W |
| Frequência: | 50/60Hz |
| Fator de Potência: | >0.5 |
| Corrente máxima: | 0.12A (127V) / 0.068A(220V) |
| Tipo de tensão: | Bivolt |
| Temperatura de operação: | 0°C a 40°C |

Dados Fotométricos

| | |
|---------------------|--------|
| Temperatura de cor: | 3000K |
| Fluxo luminoso: | 1049lm |
| Ângulo: | 45° |
| IRC: | >97 |

Dados Gerais

| | |
|-----------------------|---------------------------------------|
| Grau de Proteção: | IP20 |
| Cor: | Branco |
| Peso: | 314g |
| Dimensões: | 50 x 138 x 73mm |
| Nicho: | 40 x 130mm |
| Garantia: | 2 anos |
| Descrição do produto: | Spot Omni 3x5W, 3000K, bivolt, branco |
| SKU: | OPS 88729 |
| Composição: | Alumínio |
| Conteúdo: | 1 spot LED |
| Validade: | Indeterminada |