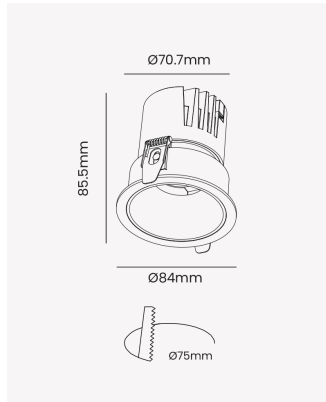


OPS 88903 | Noir branco 4000k



Dados Elétricos

Potência:	10W
Frequência:	60Hz
Fator de Potência:	>0.5
Corrente máxima:	0.16A (127V) / 0.09A (220V)
Tipo de tensão:	Bivolt
Temperatura de operação:	0°C a 40°C

Dados Fotométricos

Temperatura de cor:	4000K
Fluxo luminoso:	810lm
Ângulo:	24°
IRC:	>90
UGR:	7

Dados Gerais

Grau de Proteção:	IP20
Cor:	Branco
Peso:	240g
Dimensões:	85.5 x 70.7 x 84mm
Nicho:	75 x 75mm
Garantia:	2 anos
Descrição do produto:	Spot Noir, 10W, 4000K, 24°, bivolt, branco
SKU:	OPS 88903
Composição:	Alumínio
Conteúdo:	1 spot
Validade:	Indeterminada