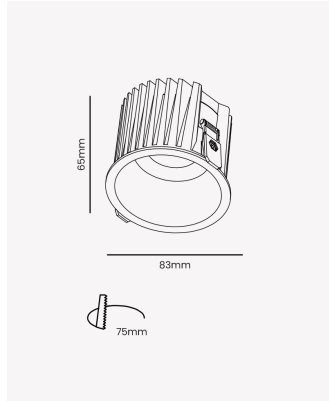


## OPS 30548 | Downlight | 12W 4000K



### Dados Elétricos

Potência:	12W
Frequência:	60Hz
Fator de Potência:	>0.5
Corrente máxima:	0.28A
Tensão:	100V - 240V
Tipo de tensão:	Bivolt
Temperatura de operação:	0°C - 40°C

### Dados Fotométricos

Temperatura de cor:	4000K
Fluxo luminoso:	1052lm
Ângulo:	55°
IRC:	>90
UGR:	19

### Dados Gerais

Grau de Proteção:	IP20
Peso:	267g
Dimensões:	Ø83 x 65mm
Nicho:	Ø75mm
Garantia:	3 anos
Descrição do produto:	Spot LED integrado, 12W, bivolt, branco
SKU:	OPS 30548
Composição:	Alumínio
Conteúdo:	1 spot LED
Validade:	Indeterminada