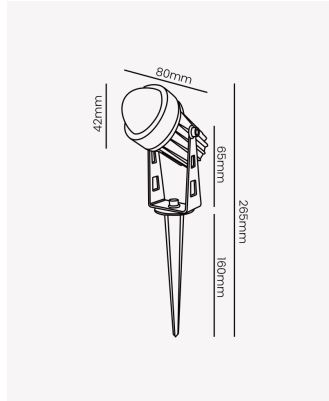


OPS 84424 | Espeto Laser COB | 3W



Dados Elétricos

Potência:	3W
Frequência:	60Hz
Fator de Potência:	>0.5
Corrente máxima:	0.023A
Tipo de tensão:	Bivolt
Temperatura de operação:	-10°C a 40°C

Dados Fotométricos

Temperatura de cor:	3000K
Fluxo luminoso:	180lm
Ângulo:	10°
IRC:	>80

Dados Gerais

Grau de Proteção:	IP65
Cor:	Preto
Garantia:	1 ano
Descrição do produto:	Espwto laser COB 3W, 3000K,
SKU:	OPS 84424
Composição:	Alumínio
Conteúdo:	1 luminária e 1 espeto
Validade:	Indeterminada