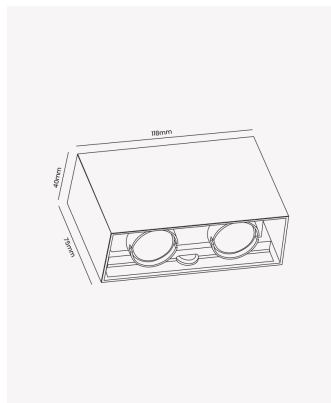


## OPS 88507 | Clessidra 4W



### Dados Elétricos

Potência:	4W
Frequência:	50Hz/60Hz
Fator de Potência:	>0.5
Corrente máxima:	0.062A (127V)
Tipo de tensão:	Bivolt
Temperatura de operação:	-10°C a 40°C

### Dados Fotométricos

Temperatura de cor:	3000K
Fluxo luminoso:	200lm
Eficiência Luminosa:	50lm/W
Ângulo:	40° por lente
IRC:	80

### Dados Gerais

Grau de Proteção:	IP65
Cor:	Branco
Peso:	145g
Dimensões:	118 x 75 x 40mm
Garantia:	2 anos
Descrição do produto:	Arandela Clessidra, 4W, 3000K, IP65, Bivolt, branca
SKU:	OPS 88507
Composição:	Policarbonato
Conteúdo:	1 Luminária
Validade:	Indeterminada

Retratção: Sujeito a alteração sem aviso prévio. Sempre utilize a versão mais recente