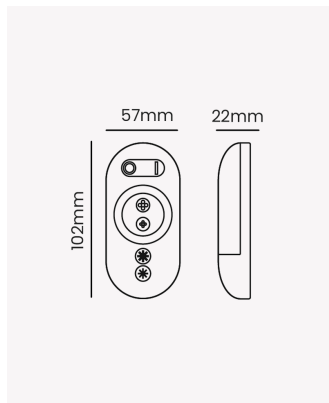


OPS 31101 | Controle touch RGB



Dados Elétricos

Canal de saída:	3 canais
Controle de pixels:	Até 2048px
Controle em série:	Até 144W/288W (12V/24)
Frequência:	433.92 MHz
Tensão de entrada:	DC 12V/24V
Tensão de saída:	6A/CH
Bateria:	3x Pilhas AAA

Dados Gerais

Compatível:	Fitas RGB 12/24V
Peso:	54g
Garantia:	1 ano
Descrição do produto:	Controle touch RGB, 12/24V
SKU:	OPS 31101
Composição:	Policarbonato
Conteúdo:	1 Controle touch RGB
Validade:	Indeterminada