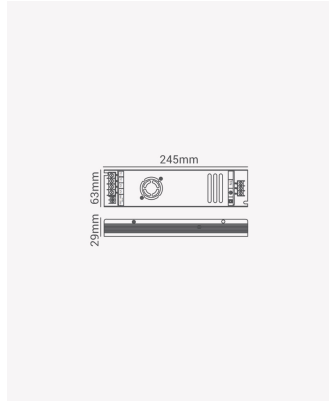


OPS 81416 | Fonte dimerizável 250W | 12V DC - 127V AC



Dados Elétricos

Potência:	250W
Frequência:	50/60Hz
Tipo de tensão:	Monovolt
Tensão de entrada:	127V AC
Tensão de saída:	12V DC

Dados Gerais

Grau de Proteção:	IP20
Peso:	297g
Dimensões:	245 x 63 x 29mm
Garantia:	2 ano
Descrição do produto:	Fonte dimerizável 250W, Monovolt.
SKU:	OPS 81416
Composição:	Alumínio
Conteúdo:	1 Fonte dimerizável
Validade:	Indeterminado