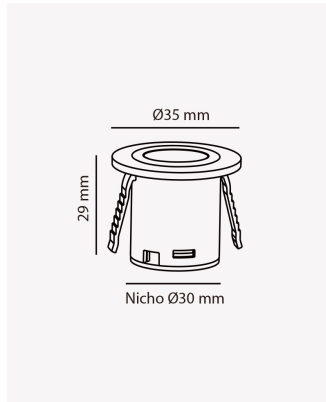


ECO 82659 | Mini spot LED embutido direcionável redondo preto



Dados Elétricos

Potência:	1W
Frequência:	60Hz
Fator de Potência:	>0.5
Corrente máxima:	0.042A
Temperatura de operação:	0°C a 40°C

Dados Fotométricos

Temperatura de cor:	3000K
Fluxo luminoso:	60lm
Ângulo:	30°
IRC:	>80

Dados Gerais

Grau de Proteção:	IP20
Cor:	Preto
Peso:	14g
Dimensões:	Ø37.5 x 29mm
Nicho:	Ø30mm
Garantia:	1 ano
Descrição do produto:	Mini spot LED - embutido direcionável, redondo, Bivolt, preto
Composição:	Policarbonato
Conteúdo:	2 mini spots LED redondos
Validade:	Indeterminado