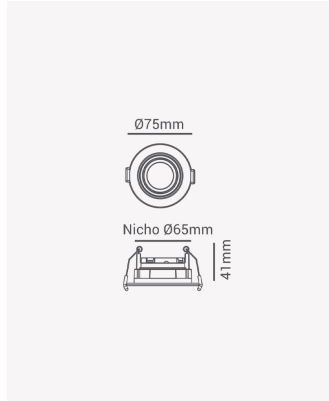
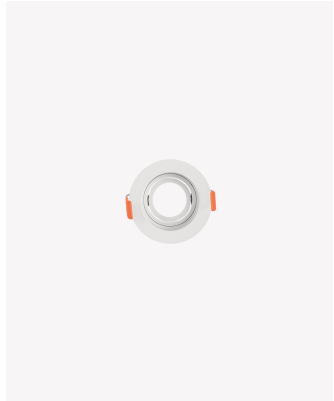


OPS 82147 | Spot recuado redondo MR11



Dados Elétricos

Potência: Máx. 40W

Dados Gerais

Soquete:	GU10
Compatível:	Lâmpadas MR11
Grau de Proteção:	IP20
Cor:	Branco
Dimensões:	Ø75 x 41mm
Nicho:	Ø65mm
Garantia:	1 ano
Descrição do produto:	Spot - recuado, embutido direcionável, redondo, MR11, máx. 40W, branco
SKU:	OPS 82147
Composição:	Policarbonato
Conteúdo:	1 soquete GU10 *Lâmpada não acompanha.
Validade:	Indeterminado