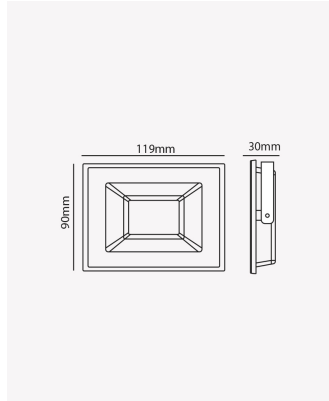


ECO 83120 | Refletor 50W



Dados Elétricos

Potência:	37.5 - 50W
Frequência:	50/60Hz
Fator de Potência:	>0.5
Corrente máxima:	0.5A
Tensão:	100-240V
Tipo de tensão:	Bivolt
Temperatura de operação:	0°C a 40°C

Dados Fotométricos

Temperatura de cor:	6500K
Fluxo luminoso:	3000lm
Ângulo:	120°
IRC:	>80

Dados Gerais

Grau de Proteção:	IP65
Cor:	Preto
Peso:	300g
Dimensões:	144 x 104 x 29.8mm
Garantia:	1 ano
Descrição do produto:	Refletor LED - 50W, 6500K, 3000lm, bivolt, preto
SKU:	ECO 83120
Composição:	Alumínio e vidro
Conteúdo:	1 Refletor LED
Validade:	Indeterminada