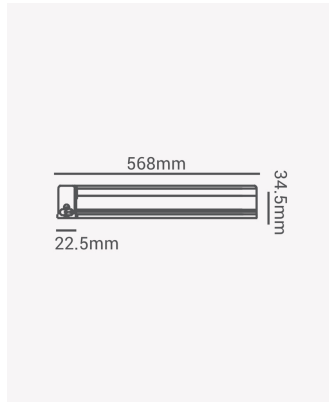


OPS 32931 | Eco Linea 8W 4000K



Dados Elétricos

Potência:	8W
Frequência:	50/60Hz
Fator de Potência:	>0.5
Corrente máxima:	0.134A
Tensão:	100-240V
Tipo de tensão:	Bivolt
Temperatura de operação:	0°C a 40°C

Dados Fotométricos

Temperatura de cor:	4000K
Fluxo luminoso:	680lm
Ângulo:	120°
IRC:	>80

Dados Gerais

Grau de Proteção:	IP20
Cor:	Branco
Peso:	120g
Dimensões:	568 x 34.5 x 22.5mm
Garantia:	1 ano
Descrição do produto:	Linea - 8W, 4000K, bivolt, branco
SKU:	OPS 32931
Composição:	Policarbonato
Conteúdo:	1 cabo de força, 2 braçadeiras, 2 parafusos, 2 buchas, 1 plug
Validade:	Indeterminado