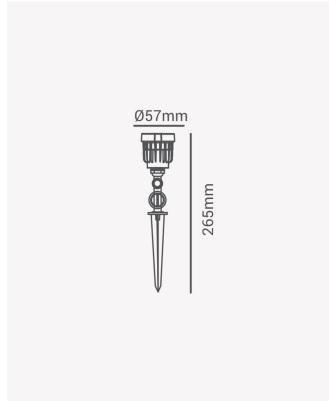
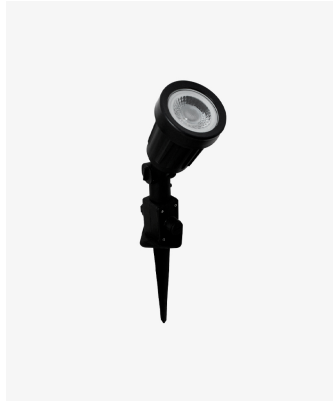


## ECO 33075 | Espeto LED 5W 6500K



### Dados Elétricos

Potência:	5W
Frequência:	60Hz
Fator de Potência:	>0.5
Corrente máxima:	0.079A
Tensão:	100-240V
Tipo de tensão:	Bivolt
Temperatura de operação:	0°C a 40°C

### Dados Fotométricos

Temperatura de cor:	6500K
Fluxo luminoso:	350lm
Ângulo:	38°
IRC:	>70

### Dados Gerais

Grau de Proteção:	IP65
Cor:	Preto
Peso:	170g
Dimensões:	265 x 57mm
Garantia:	1 ano
Descrição do produto:	Espeto LED - 5W, 6500K, bivolt
SKU:	ECO 33075
Composição:	Policarbonato
Conteúdo:	1 Espeto LED
Validade:	Indeterminado