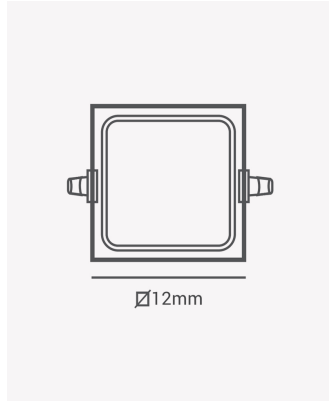
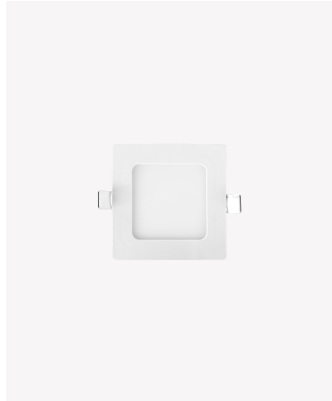


ECO 30111 | Painel embutir 6W 4000K



Dados Elétricos

Potência:	6W
Frequência:	60Hz
Fator de Potência:	>0.5
Corrente máxima:	0.084A
Tensão:	100-240V
Tipo de tensão:	Bivolt
Temperatura de operação:	0°C a 40°C

Dados Fotométricos

Temperatura de cor:	4000K
Fluxo luminoso:	360lm
Ângulo:	120°
IRC:	>70

Dados Gerais

Grau de Proteção:	IP20
Cor:	Branco
Peso:	92g
Dimensões:	120 x 120 x 25mm
Nicho:	105 x 105mm
Garantia:	1 ano
Descrição do produto:	Painel - embutir, 6W, 4000K, máx. 360lm, bivolt, quadrado, branco
SKU:	ECO 30111
Composição:	Policarbonato
Conteúdo:	1 painel LED
Validade:	Indeterminado