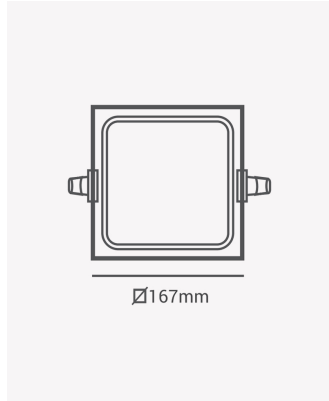


## OPS 30135 | Panel embutir 12W 4000K



### Dados Elétricos

Potência:	12W
Frequência:	60Hz
Fator de Potência:	>0.5
Corrente máxima:	0.19A
Tensão:	100-240V
Tipo de tensão:	Bivolt
Temperatura de operação:	0°C a 40°C

### Dados Fotométricos

Temperatura de cor:	4000K
Fluxo luminoso:	960lm
Ângulo:	120°
IRC:	>80

### Dados Gerais

Grau de Proteção:	IP20
Cor:	Branco
Peso:	238g
Dimensões:	167 x 167 x 17mm
Nicho:	155 x 155mm
Garantia:	2 anos
Descrição do produto:	Painel embutir quadrado, 12W, 4000K, 960lm, bivolt, branco
SKU:	OPS 30135
Composição:	Alumínio
Conteúdo:	1 painel LED
Validade:	Indeterminada